

# LA NOSTRA ESPERIENZA AL TUO SERVIZIO

OUR EXPERIENCE AT YOUR SERVICE  
NOTRE EXPÉRIENCE À VOTRE SERVICE  
NUESTRA EXPERIENCIA A SU SERVICIO

**SPIDER** 150

MADE IN ITALY



# 1200

agricultural machines  
manufactured every year



Frontoni, fin dalla sua nascita nel **1986**, si differenzia per la costruzione di bracci decespugliatori e trinciatrici dalla grande qualità e semplicità di manutenzione. Le attrezzature agricole prodotte, grazie a una cura maniacale dei particolari, ricevono da subito l'attenzione del mercato italiano e, pochi anni dopo, grazie al numero crescente di commerciali, di quello internazionale.

Oggi l'azienda ha una capacità produttiva di oltre **1200 macchine agricole** l'anno e riesce ad abbinare la cura artigianale di sempre, a moderne tecnologie.

Questo grazie ad uno staff composto da oltre **30 persone** che si occupa dell'intero ciclo produttivo, dalla progettazione al servizio post vendita, per offrire a concessionari e utilizzatori finali velocità di consegna e un supporto tecnico competente e puntuale.

*Frontoni, since its birth in **1986**, stands out for the manufacturing of flail reach mowers and shredders with high quality and simple maintenance. The agricultural machinery manufactured, thanks to a meticulous care of details, catch immediately the attention of Italian market and, few years later, thanks to the growing number of export managers, of the International one.*

*Today, the company has a production capacity of more than **1200 agricultural machines** per year and is able to combine the artisan care of always and modern technologies.*

*All this thanks to a staff composed by over **30 employees** who deal with the production cycle, from the designing to the after-sale service, in order to offer to dealers and final users fast deliveries and competent timely technical support.*



# 40 years

of experience

Frontoni, depuis sa naissance en **1986**, diffère par la fabrication des débroussailleuses hydrauliques et broyeurs de grande qualité et simplicité de manutention. Les machines agricoles produites, grâce à un soin méticuleux des détails, attirent immédiatement l'attention du marché italien et, quelques années après, grâce au nombre croissant des agents commerciaux, de celui international.

Actuellement, l'entreprise a une capacité productive de plus de **1200 machines agricoles** par an et elle est capable de combiner le soin artisanal de toujours aux technologies modernes.

Tout cela grâce à une équipe composée par **30 employés** qui s'occupent du cycle de production, de la conception au service après-vente, pour offrir aux revendeurs et utilisateurs finaux livraisons rapides et support technique qualifié et ponctuel.

*Frontoni, desde sus inicios en **1986**, se caracteriza por la construcción de desbrozadoras y trituradoras de gran calidad y facilidad de mantenimiento. Los equipos agrícolas producidos, gracias a una obsesiva atención al detalle, atrajeron inmediatamente la atención del mercado italiano y, unos años más tarde, gracias al creciente número de comerciales, el internacional.*

*Hoy la empresa tiene una capacidad de producción de más de **1200 máquinas agrícolas** al año, combinando la artesanía tradicional con tecnologías modernas.*

*Gracias a una plantilla de más de **30 personas** que se ocupan de todo el ciclo productivo, diseñan el servicio postventa, ofreciendo un distribuidor y rapidez de uso final del pedido y un soporte técnico competente y puntual.*



MODEL

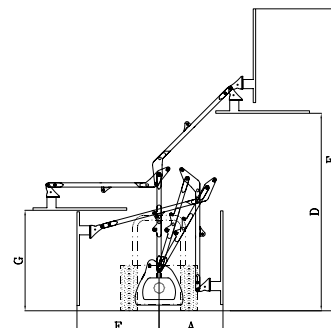
# SPIDER 150



MODELLO Model	A mm	D mm	E mm	F mm	G mm	L mm
SPIDER 150 + CBS120-150	820	3500	5200	-	-	1500
SPIDER 150 + MRK3	820	3500	5100	-	-	1400
SPIDER 150 + MRD3-4	820	3500	4750	-	-	1050

MODELLO Model	 Kg.	 Kg.	Lt.  OIL	Ø MAX		 Cm.
SPIDER 150	200	310	40	cm 3	Kg 600 HP 25/40	cm 120



**ATTREZZATURA INTERCAMBIABILE**  
**INTERCHANGEABLE EQUIPMENT**  
**ÉQUIPEMENT INTERCHANGEABLE**  
**EQUIPO INTERCAMBIABILE**



CBS 120-150



MRK 3



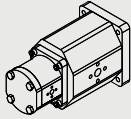
MRD 3-4

- Per l'attrezzatura terminale MRK 3 e MRD 3-4 è indispensabile l'optional impianto idraulico indipendente.
- For the interchangeable terminal tools mod. MRK 3 and mod. MRD 3-4, the totally independent hydraulics is indispensable.
- Pour les outils interchangeables mod. MRK 3 et mod. MRD 3-4, l'implémentation hydraulique indépendante est indispensable.
- Por los equipos intercambiables mod. MRK 3 y mod. MRD 3-4, l'instación hidráulica independiente es indispensable.



**BOCCOLE ANTIUSURA NEGLI SNODI**  
**WEAR-RESISTANT BUSHES IN THE JOINTS**  
 DOUILLES ANTI-USURE DANS LES JOINTS  
 CASQUILLOS ANTIDESGASTE EN LOS NODOS

Standard



**IMPIANTO IDRAULICO INDIPENDENTE**  
**INDIPENDENT HYDRAULIC SYSTEM**  
 IMPLANTATION HYDRAULIQUE INDEPENDANTE  
 INSTACION HIDRAULICA INDIPENDIENTE

Optional (47 l/min + 8 l/min)



**SCAMBIATORE DI CALORE**  
**OIL COOLER**  
 ECHANGEUR DE CHAULER  
 INTERCAMBIADOR DE CALOR

Optional



**TENDITORI DI FISSAGGIO**  
**TRACTOR STABILIZERS**  
 HAUBANS DE FIXATIONS  
 TENDEDORES

Optional



**SUPPORTO PER FISSAGGIO TIRANTI**  
**SPECIAL TOP LINK CONNECTION**  
 SUPPORT POUR FIXATION DES TIRANTS  
 ATAQUE PARA FIJACIÓN TENDEDORES

Optional

**TIPI DI COMANDI A DISTANZA DISPONIBILI**  
**TYPES OF REMOTE CONTROLS AVAILABLE**  
 TYPES DE COMMANDES À DISTANCE DISPONIBLES  
 TIPOS DE CONTROL REMOTO DISPONIBLE



Comando con cavi flessibili (MM.2000)  
*Cable controls (MM.2000)*  
 Commandes par cables teleflexibl. (MM.2000)  
 Comandos a distancia teleflexibl. (MM.2000)

Comando monoleva con cavi fless. (MM.2000)  
*Single lever with cables (MM.2000)*  
 Commandes monolevier avec cables (MM.2000)  
 Sola palanca con cables (MM.2000)



Tutti i movimenti sono proporzionali ma si possono eseguire soltanto uno alla volta.



All movements are proportional but they can be carried out one at a time.



Touts les mouvements sont proportionnels mais ils peuvent juste être effectués un par un.



Todos los movimientos son proporcionales pero sólo se pueden realizar solo uno a la vez.



Comandi elettronici joystick -roller-  
*Electronic controls joystick -roller-*  
 Commandes électroniques joystick -roller-  
 Comandos electrònics joystick -roller-



Tutti i movimenti sono proporzionali ma si possono eseguire soltanto uno alla volta, è presente un sistema di autolivellamento automatico comandato elettronicamente che mantiene l'attrezzatura terminale nelle condizioni 0° o 90° rispetto al terreno.



All movements are proportional but they can be carried out one at a time, there is an automatic self-levelling electronically controlled system that keeps the interchangeable terminal tools at 0° or 90° off the ground.



Touts les mouvements sont proportionnels mais ils peuvent être effectués un par un, il y a un système d'autonivellement contrôlé électroniquement qui tient les outils interchangeables à 0° ou 90° du sol.



Todos los movimientos son proporcionales, pero sólo se pueden realizar solo uno a la vez. Está presente un sistema de nivelación automática controlado electrónicamente, que mantiene el equipo en las condiciones de 0° o 90° con respecto al terreno.



Joystick -roller- + autolivellamento automatico  
*Joystick -roller- + self levelling system*  
 Joystick -roller- + auto nivellement automatique  
 Joystick -roller- + autonivelante automatico



Con joystick elettronici, è indispensabile il radiatore.



With electronic joystick, it is indispensable the radiator.



Avec joystick électronique, le radiateur est indispensable.



Con joystick electrónico, intercambiador de calor es indispensable.



Frontoni Maurizio s.a.s di Frontoni Maurizio & C.  
Via Besenzone, 7/B - 29016 Cortemaggiore (PC) Italy  
Tel. +39 (0) 523 839959  
frontoni@frontoni.net - [www.frontoni.net](http://www.frontoni.net)

